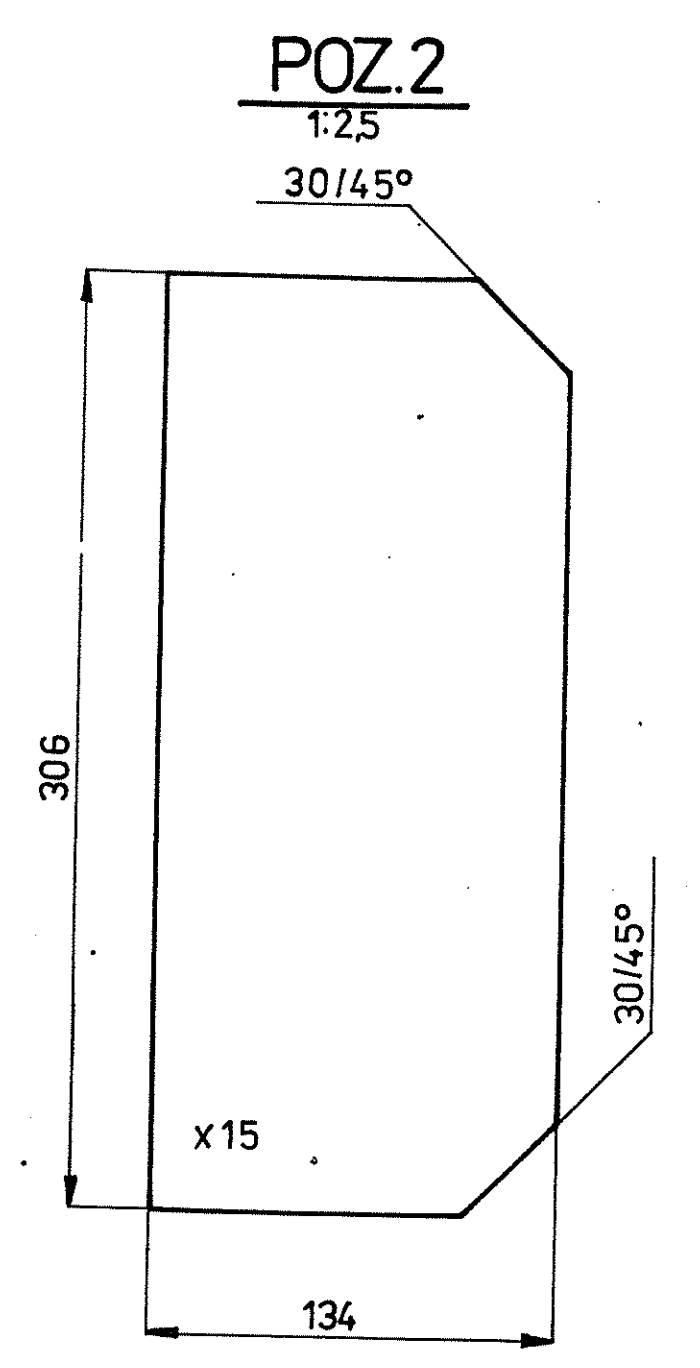
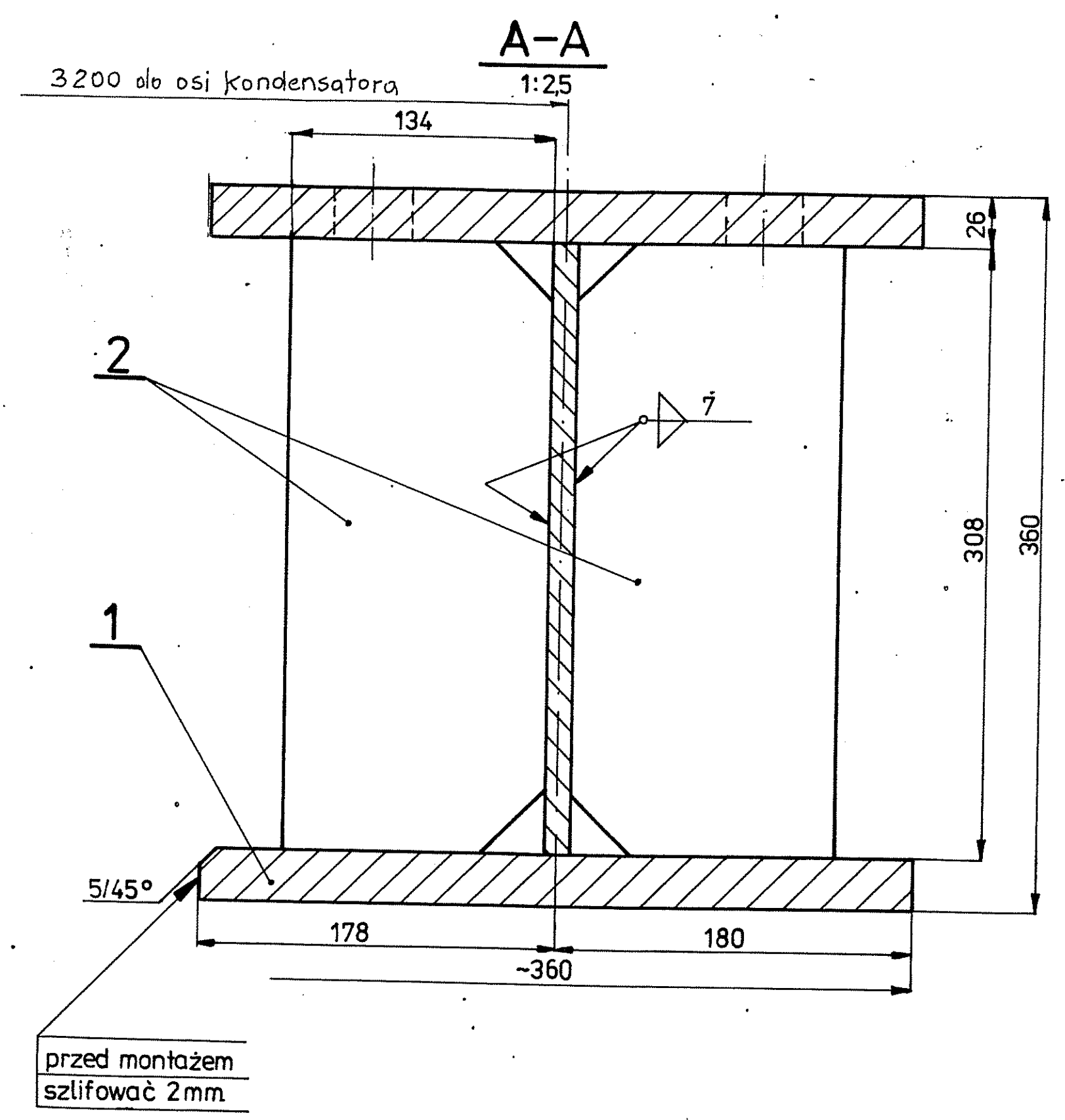
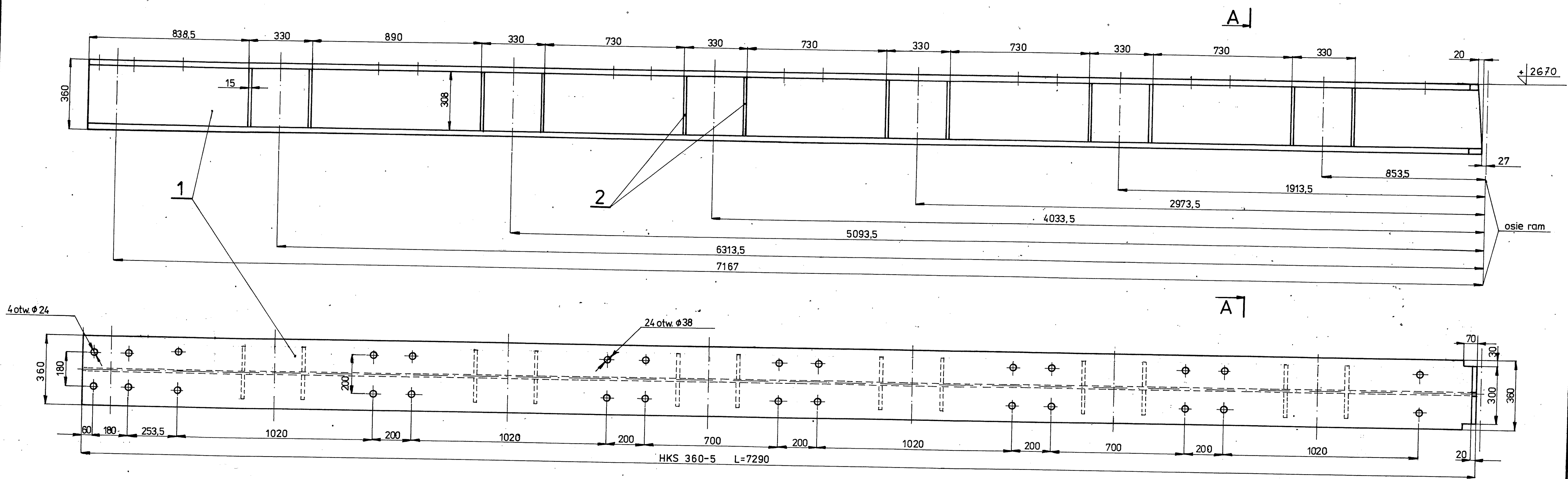


KOMIN



UWAGA

- Wykonać 2 szt.
- Otwory $\varnothing 38$ wiertić od odpowiednich szablonów ramy przegrody i ramy rozbryzgiwacza.

3						
2	Blacha gruba 15x134x306	24	St 3S	PN-83/H-92120	4,8	115,2
1	Dwuteownik HKS 360-5 x 7290	1	St 3S	BN-76/0647-01	-	13078
Nazwa części		Kol.	Materiał	Nr normy lub rys.	Jedn.	Suma:
Masa całkowita		Σ=1423 kg				
POZ.2		1:25				
BELKA ZEWNĘTRZNA KONDENSATORA - PODPARCIE RAM -		PSP				
III/A-271-01-04		T-3644		III/A-271-01-		
MWA CWNK - Maszyny Śląskie						