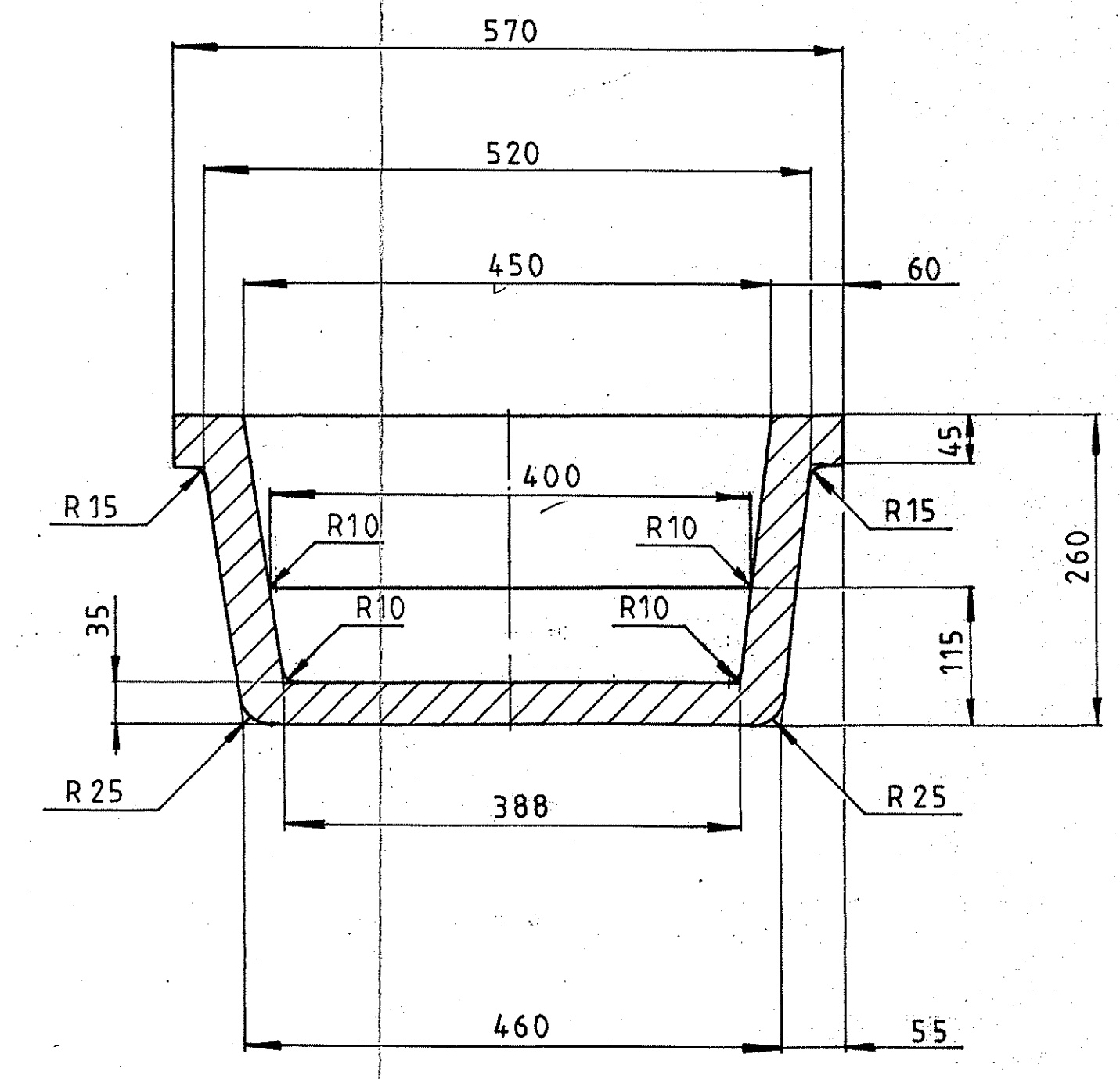
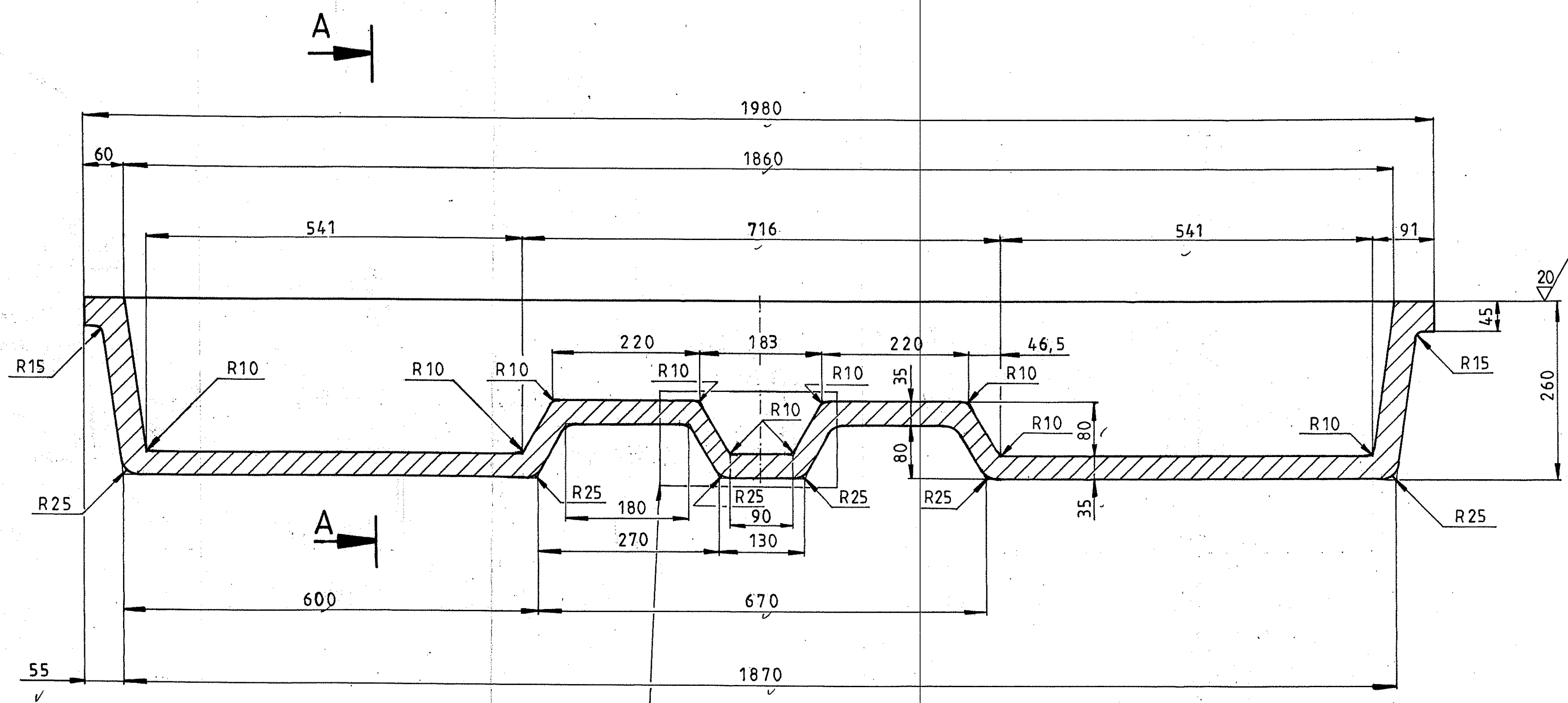
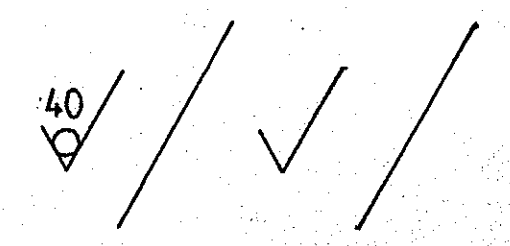
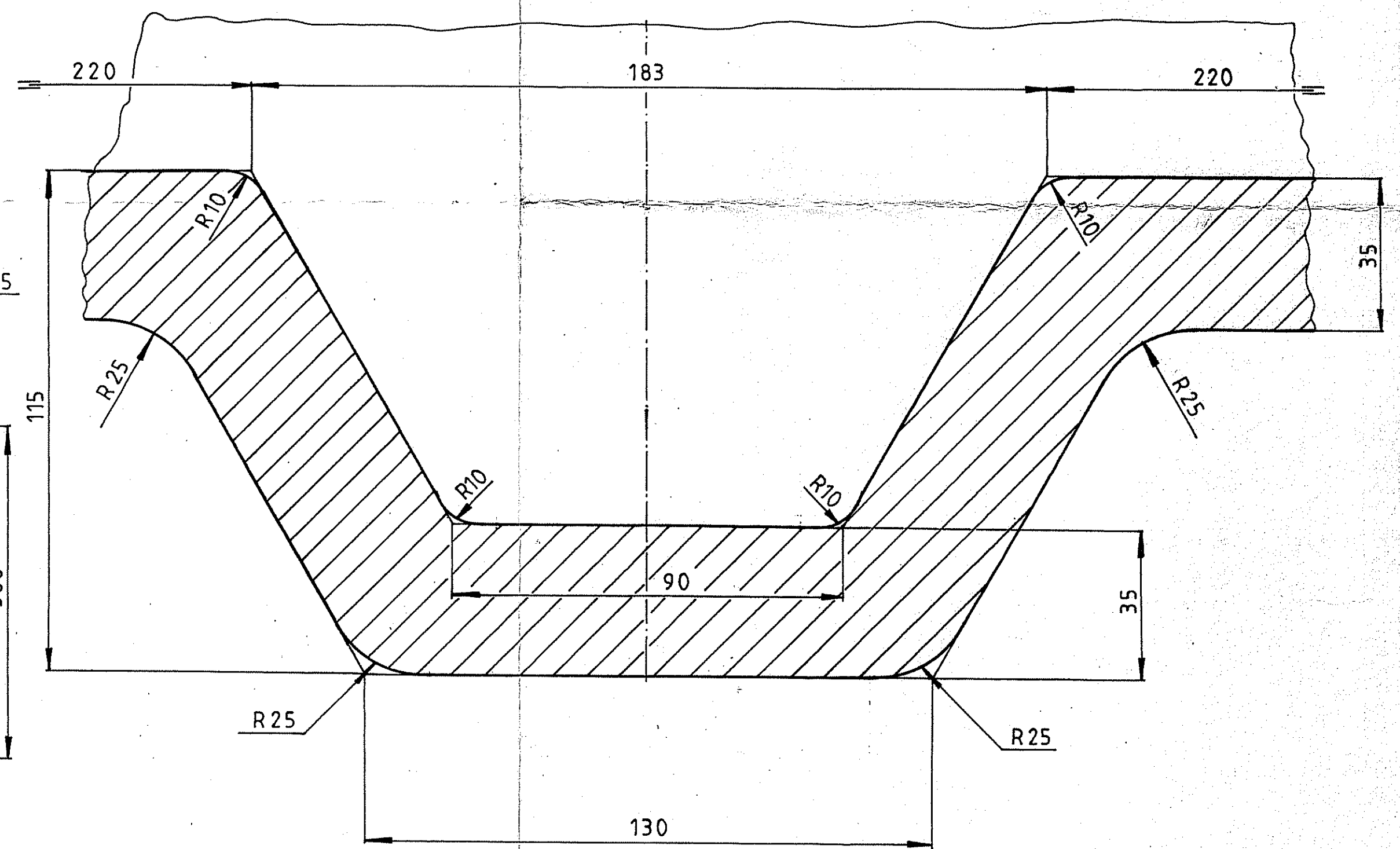
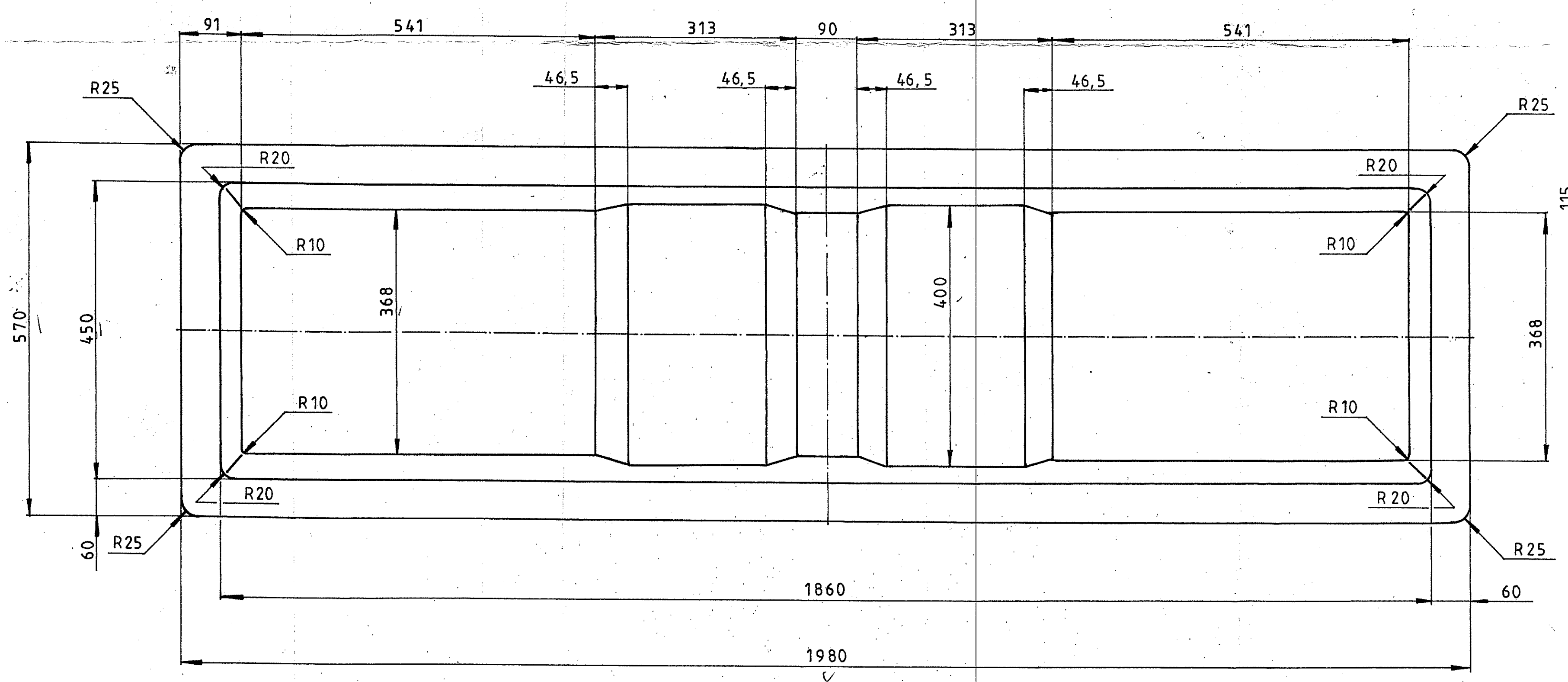


A - A



A
1:1



Uwaga:
Odlew wyznaczać odprężająco
Nieznaczone promienie wykonać jako R 10

— Odlew		1	Z1200	PN-92/H-83101	490,0	490,0
Poz.	Nazwa części	Ilość	Materiał	Nr normy lub rys.	jedn.	sumar. Masa
BLOK - 1T		Masa catk. 490,0	Projekt.	Data	Nazwisko	Podpis
FORMA		Podziałka 1:5	Oprac. 04.2000	04.2000	A.Fabia	
		Zastęp.	Kreślił 04.2000	04.2000	A.Fabia	
		Zastęp. przez	Sprawdz. 04.2000	04.2000	H.Rupik	
		Zmiana	Zatwier. 04.2000	04.2000	H.Rupik	
Rys. I / E - 005 - 00		Msk. arch. 1-3273		Należy do rys.		
HUTA CYNKU, Miasteczko Śląskie - Miasteczko Śląskie Ark./A-szy						