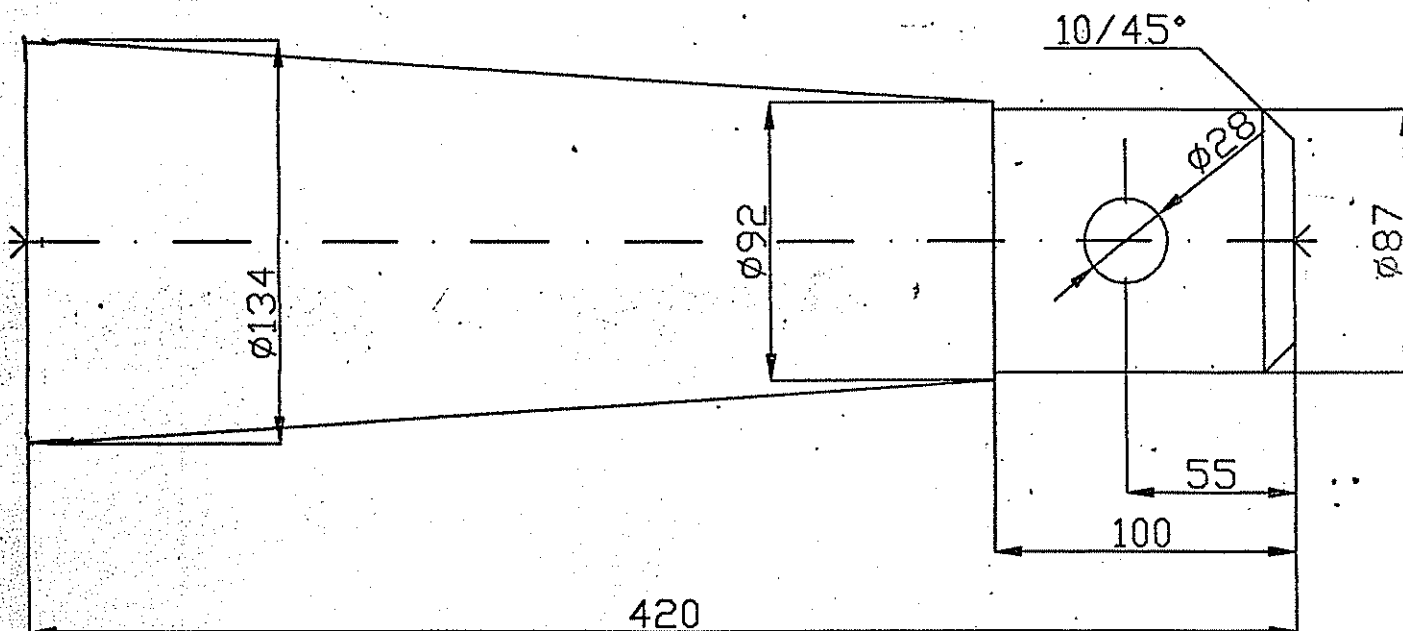


12,5
▽



1	Pręt okrągły 134x420	1	St3SX	PN-87/H-93200		30,6
Poz.	Nazwa części	Ilość	Materiał	Nr normy lub rys.		jedn. sumar. Masa
STOŻEK DO WYJMOWANIA BLOKÓW CYNKU		Masa cała. Σ≈30,6 kg,-		Data	Nazwisko	Podpis
		Podziałka 1:2	Projektow.			
			Opracow.	07.2001	A.Skrobek	<i>[Signature]</i>
			Kreślił	07.2001	A.Skrobek	<i>[Signature]</i>
		Zastęp.	Sprawdz.	07.2001	inż.H.Rupik	<i>[Signature]</i>
			Zatwierdz.	07.2001	inż.H.Rupik	<i>[Signature]</i>
		Zastęp. przez	Zmiana			
		PSP				
Nr rys.	III/E-032-00		Wskarch.	4-4195	Należy do rys.	



HUTA CYNKU - „Miasteczko Śląskie”
 42-610 MIASTECZKO ŚLĄSKIE ul.WOŹNICKA 36
 tel.(032) 288 84 44 fax.(032) 288 86 87 . 288 88 85

Ask./A-szy.