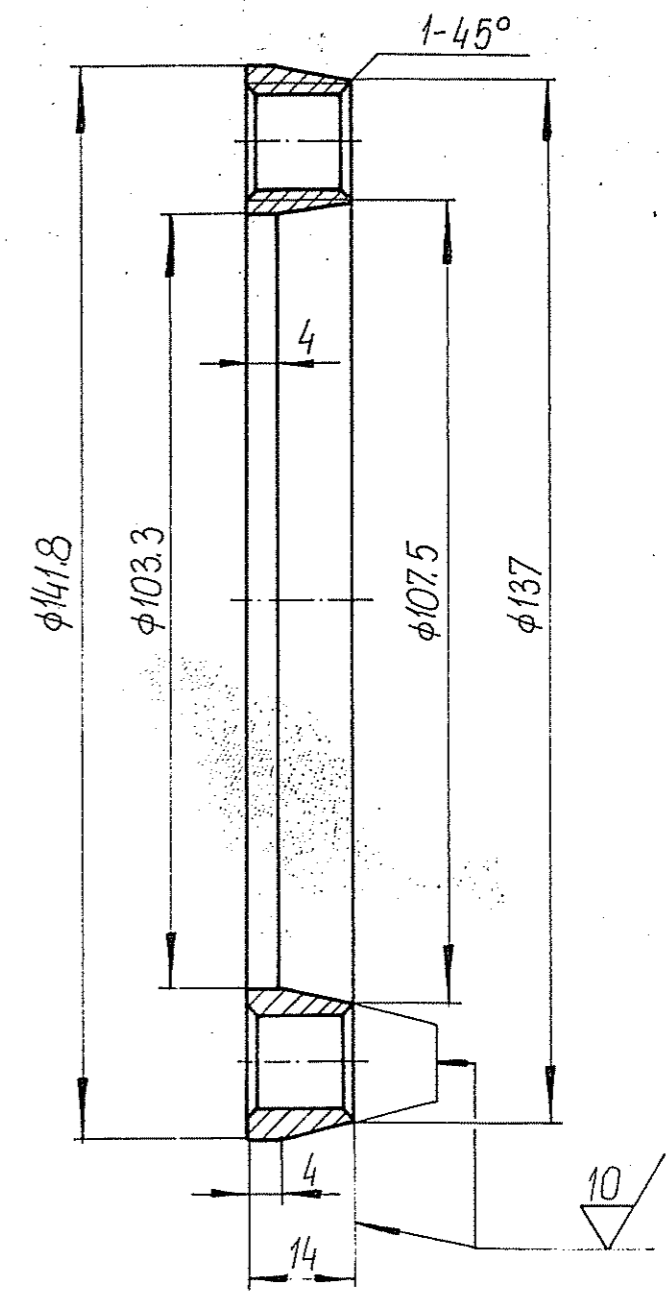
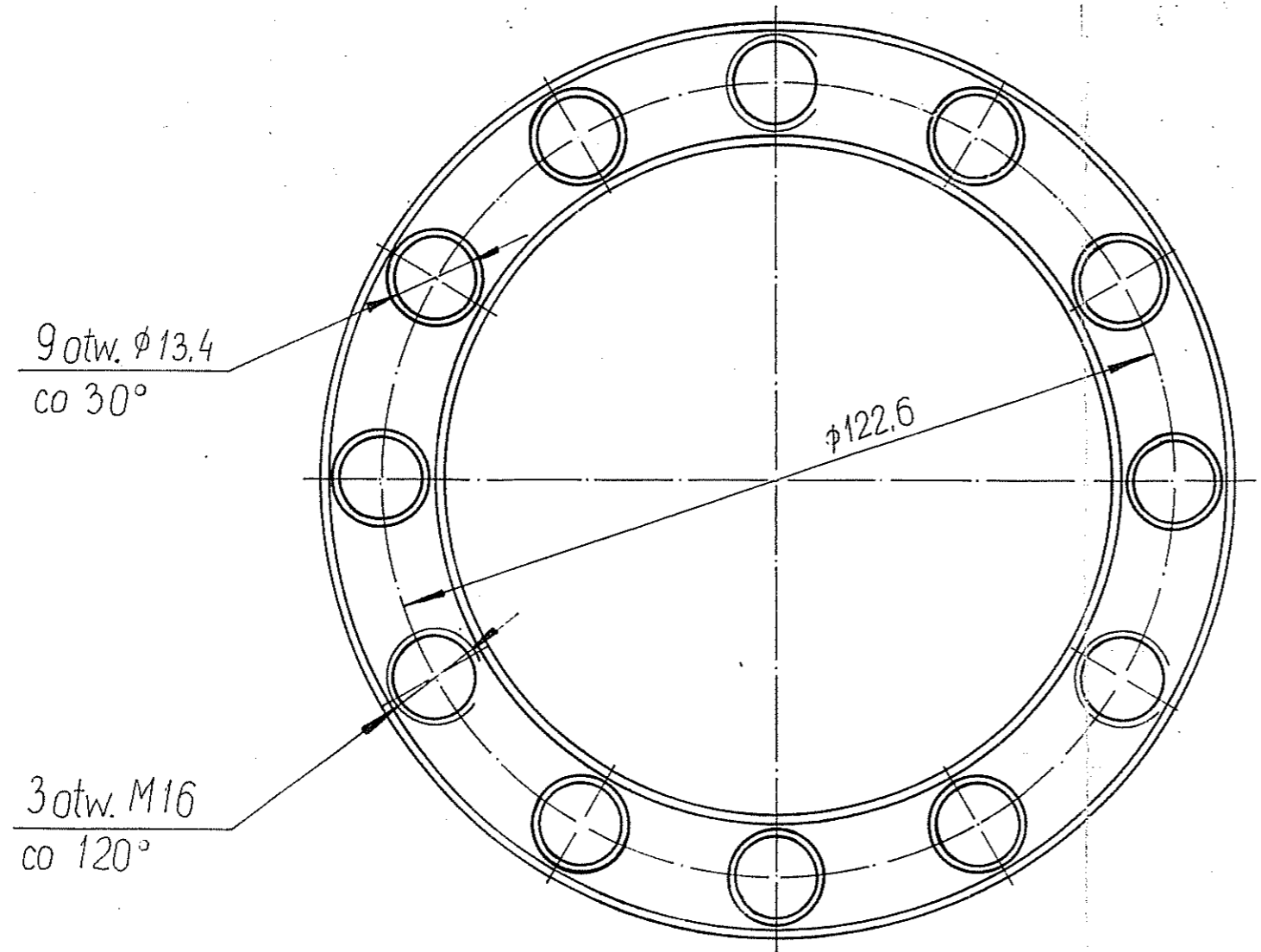


20



—	Pret okrągły PWS 150×14	1	St 5	PN-75/H-93000	0,66	0,66
№	Nazwa części	Ilość	Materiał	Nr normy lub rys.	jedn.	sumar. Masa
	Obijaczka rusztu					
		Masa	0,66			
		Projekt.	06.84r	mgr inż. A. Fabia		
		Wykon.	06.84r	mgr inż. A. Fabia		
		Kształt.	06.84r	mgr inż. A. Fabia		
		Sprawdz.	06.84r	mgr inż. Nastula		
		Zatwier.	06.84r	mgr inż. Spura		
		Zmiana				

Pierścień sprężysty IV

II / B - 036 - 04	Wsk. arch.	3	3509	Należy do rys.	II / B - 036 - 00
HUTA CYNKU „Miasteczko Śląskie” – TARNOWSKIE GÓRY					Ark./Liczby