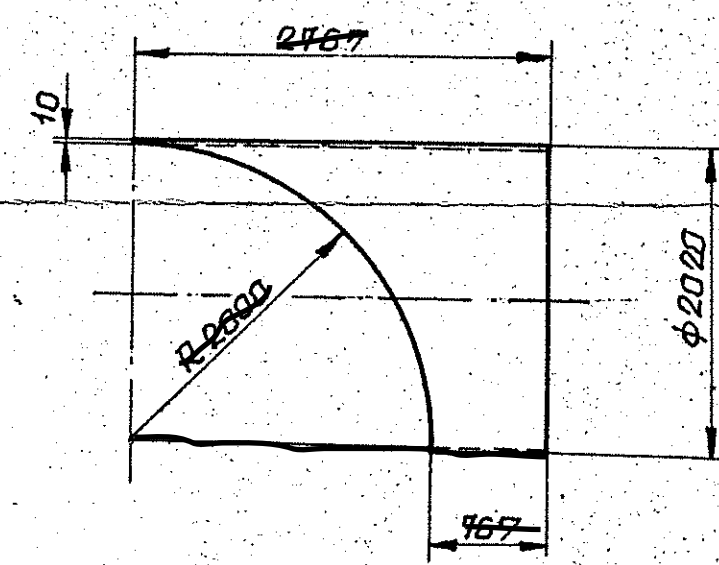
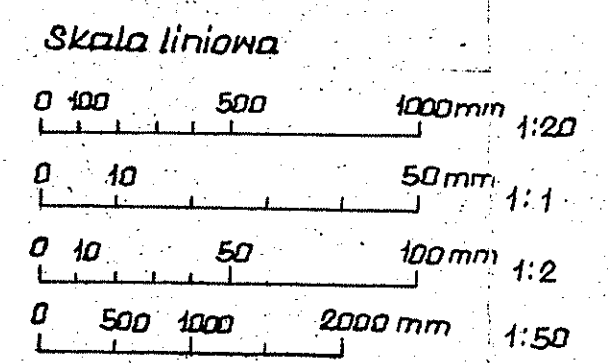
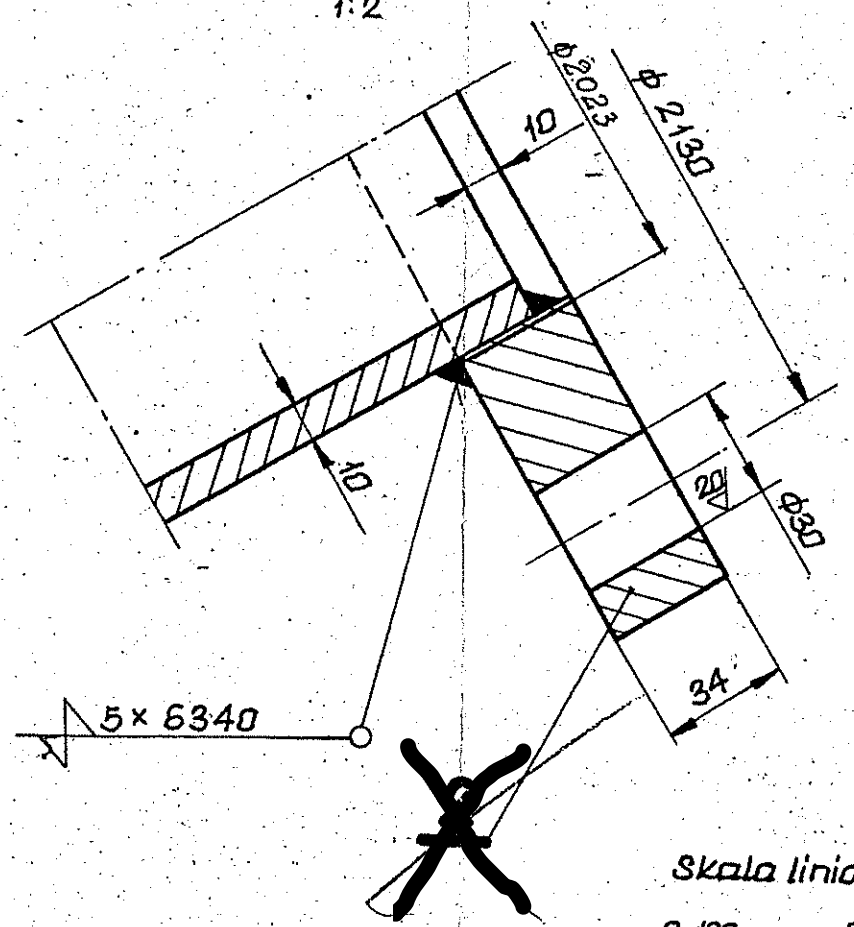
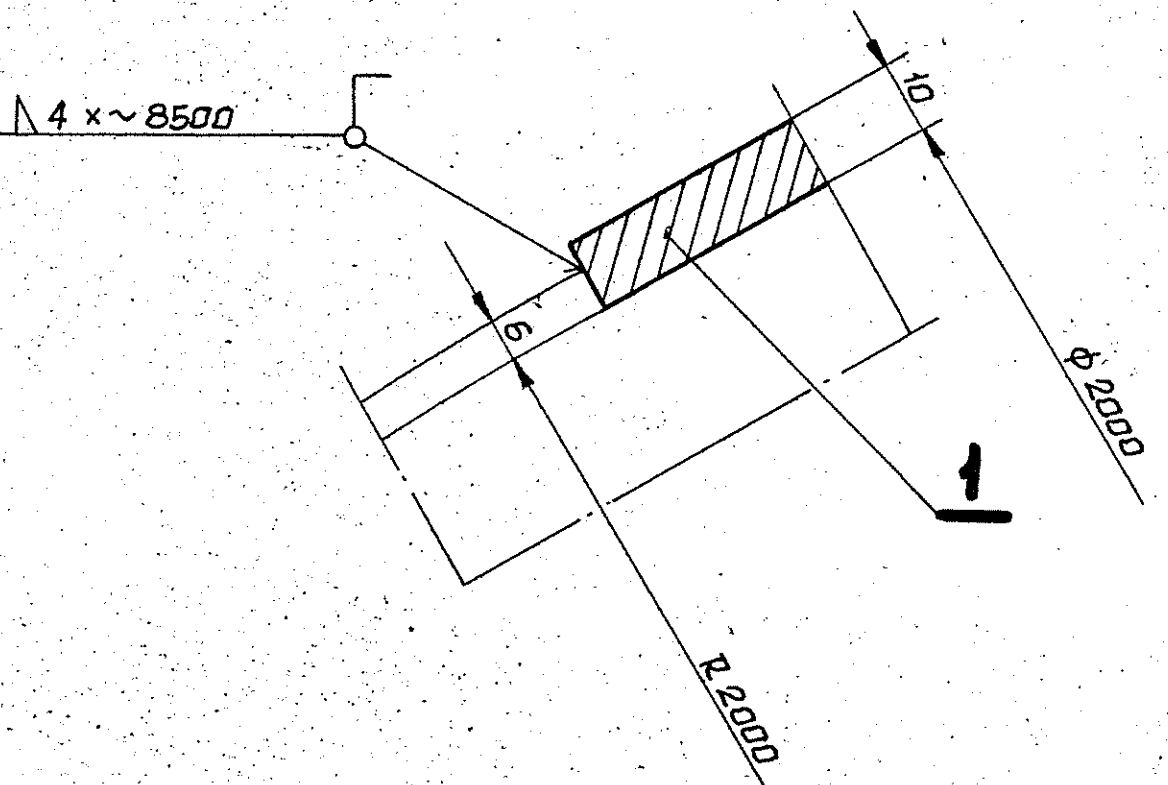


poz. 1
1:50



a
1:1

b
1:2



Σ ≈ 838,-kg

| proj. 06-2943-113 s. 1 12/109 | | | | | | | |
|---|-----------------------------------|---------------------|-------------------|--|------------------------|-------------|----------------|
| 1 | Króciec przepawany płaski | 2 | PN-70 H-74731 | St3S | | 138 | |
| 1 | Rura przewodowa S-Cz-2020x10-2767 | 1 | BN-75 06-48-69 | St3S | | ~700 | |
| ilość | Nazwa części lub podzespołu | poz. | Nr normy lub rys. | Materiał | Masa jednostk. | Suma mas | Uwagi |
| 4 | | | | | | | |
| 3 | | | | | | | |
| 2 | | | | | | | |
| 1 | | | | | | | |
| | Data | Podpis | | | | | |
| Proj.-Konstr. | 5.76 | K. Mzyk | | Rozmiar A2 | Zastępuje rys. Nr | | |
| Kreślił | 5.76 | U. Krupa | | | Zastąpiono rys. Nr | | |
| Sprawił | 5.76 | mgr.inż. J. Sikora | | Skala 1:20 | Przyjęty do rys. Nr | 110 | |
| Przewadz. projekt | 5.76 | mgr.inż. M. Myga | | | Stadium | P.T.R.J. | |
| Kontrola norm | 5.76 | mgr.inż. J. Sikora | | Część branżowa | Maszyny i urz. | | |
| Kierownik pracowni | 5.76 | mgr.inż. J. Mrowiec | | | | | |
| Pracownia | THZ | Data | Imię i nazwisko | Podpis | | | |
| BIPROMET | | | | Biurowo Projektów Przemysłu Metali Nieżelaznych Katowice | | Nr proj. | 06-2943 |
| KRÓCIEC OBUĐOWY MASZINY SPIEKALNICZEJ φ 2020 | | | | | | Nr arch. | |
| | | | | | | Nr rys. | 113 |