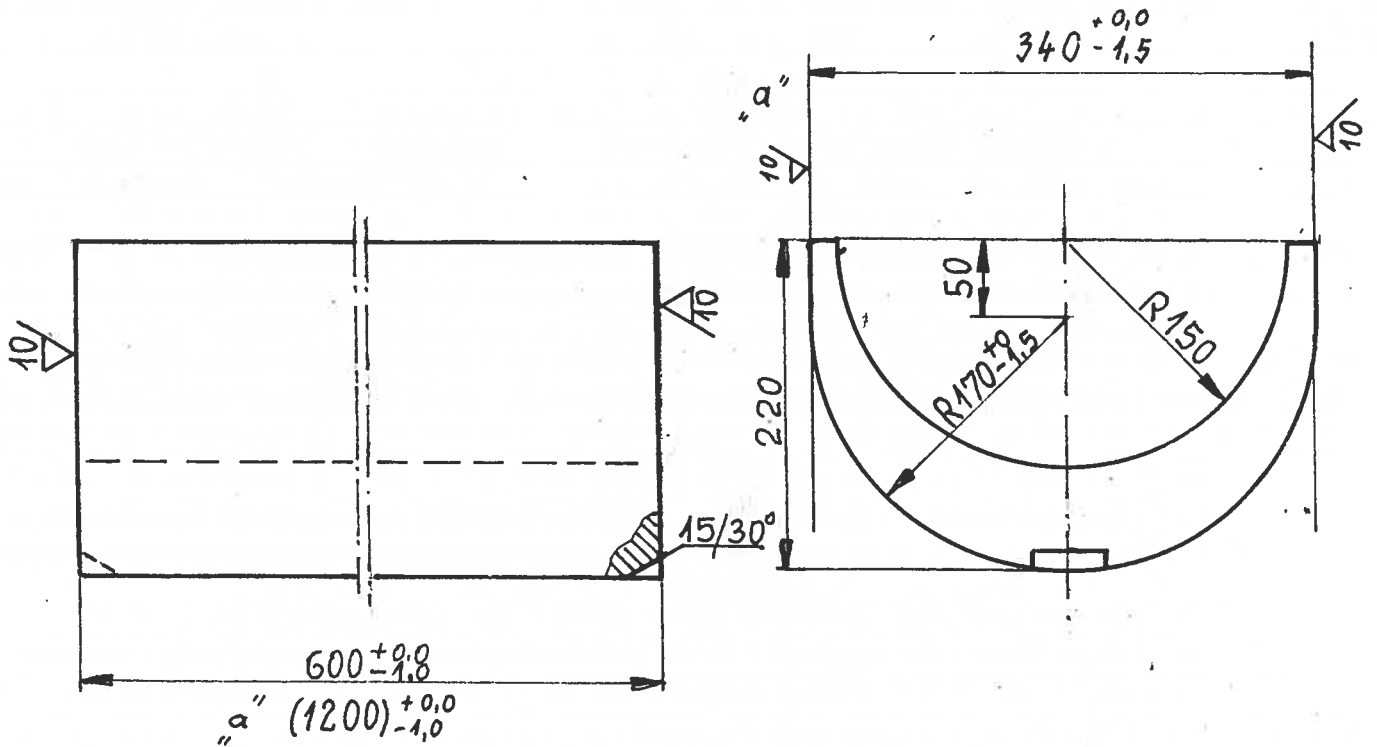
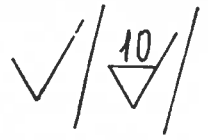


"a" - nadesioło zmiany



1. Promienie odlewnicze nie pokazane na rysunku wykonać $r=5$
2. Tolerancje wymiarowe wg normy PN-72/H-83104

	Odlew żeliwny L=1200	PN-70 H-83111	Z1Si5	256,-		
	Odlew żeliwny L=600	PN-70 H-83111	Z1Si5	128,-		
Poz.	Nazwa części	Ilość	Materiał	Nr normy lub inn.	jedn. sumaryczna Masa	
Zespół rynny granulacyjnej głównej		Masa całkowita		Staż	Nazwisko	
<p style="text-align: center;">Wkładka rynny L=600</p>		Podziałka	Projekt.			
		1:5	Oprac.			
		Zespół	Kreślił	XIII 93	Woj. Zajacki	
		Zastęp przez	Sprawdz.			
		PSP	Zawiar.			
		Zmiana	a	12.2002		
Nr rys.	III A-137-03	Wsk. arch.	4-4024	Należy do rys.		
HUTA CYNKU „Miasteczko Śląskie” - TARNOWSKIE GÓRY						