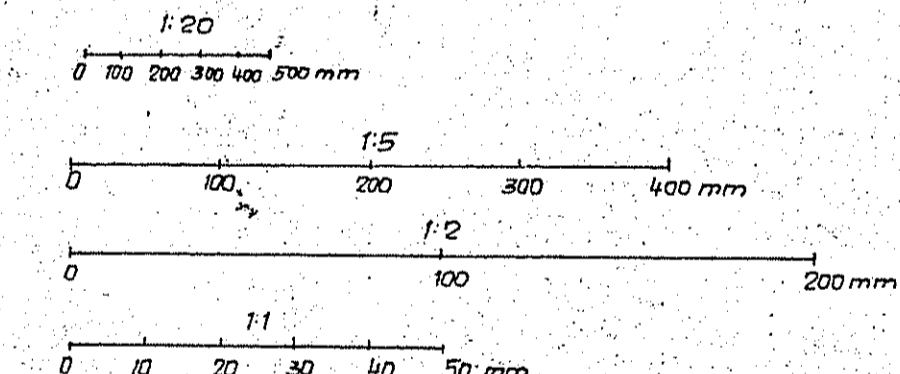
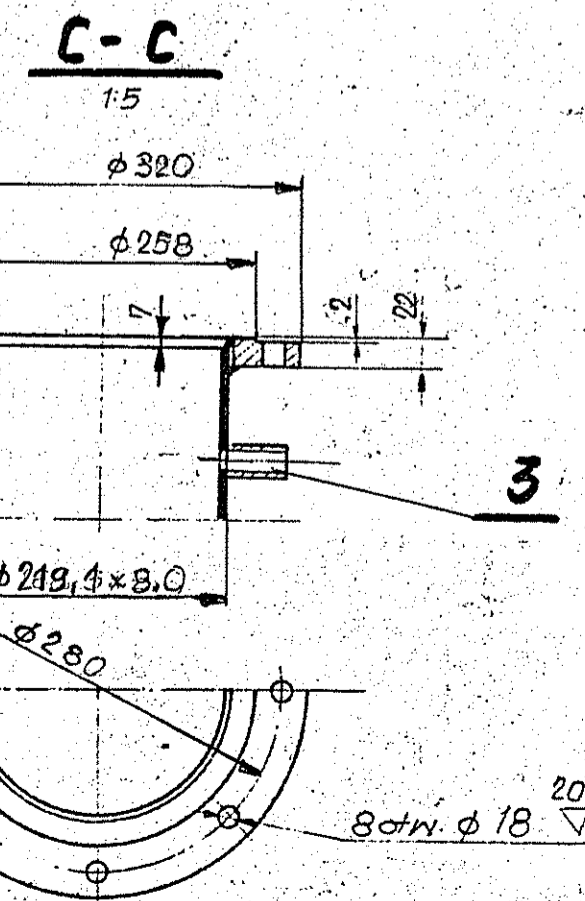
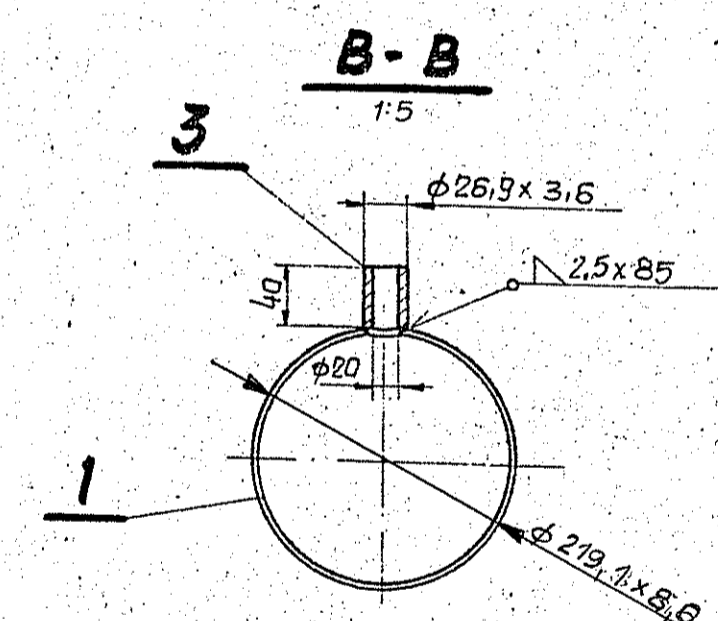
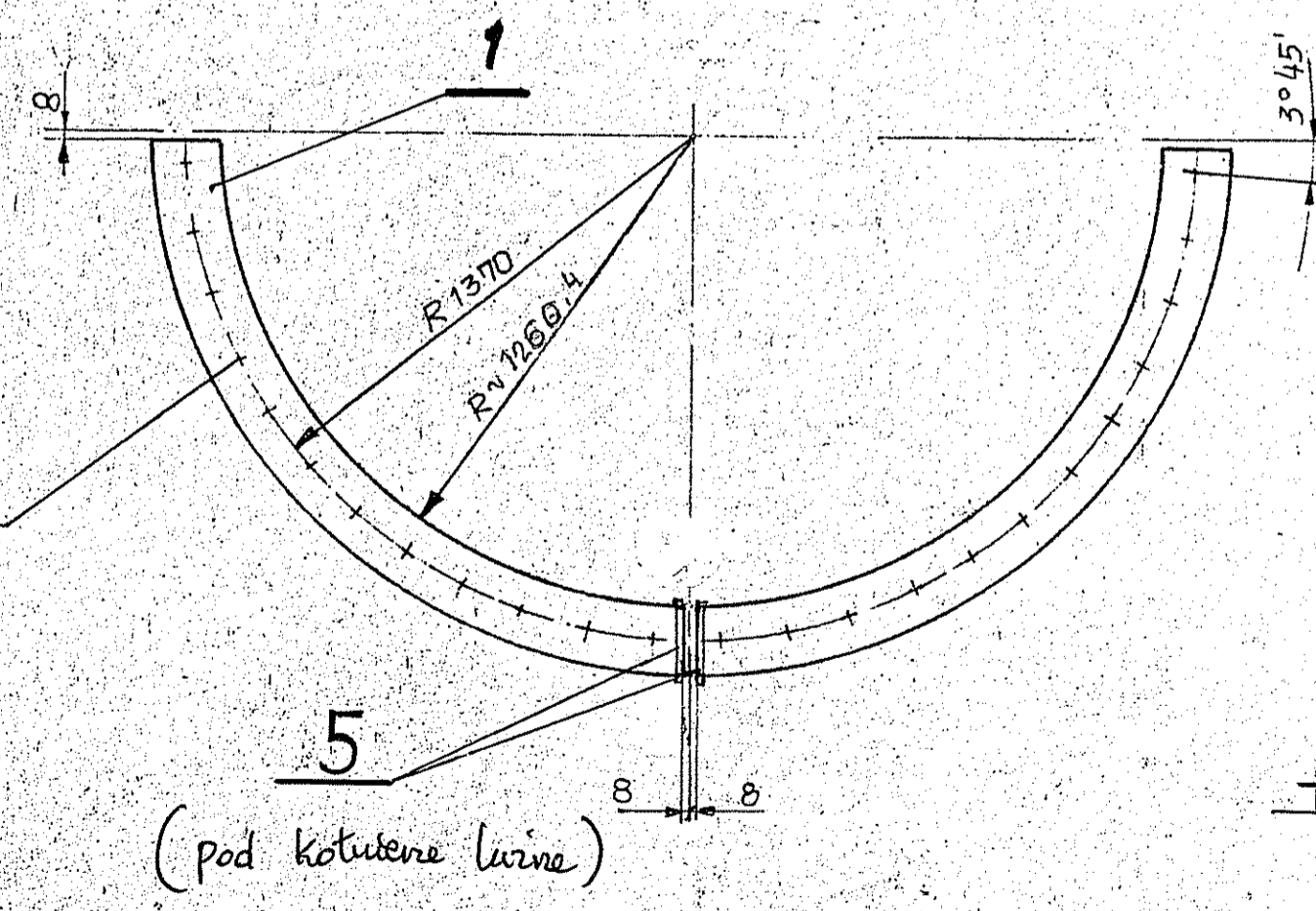
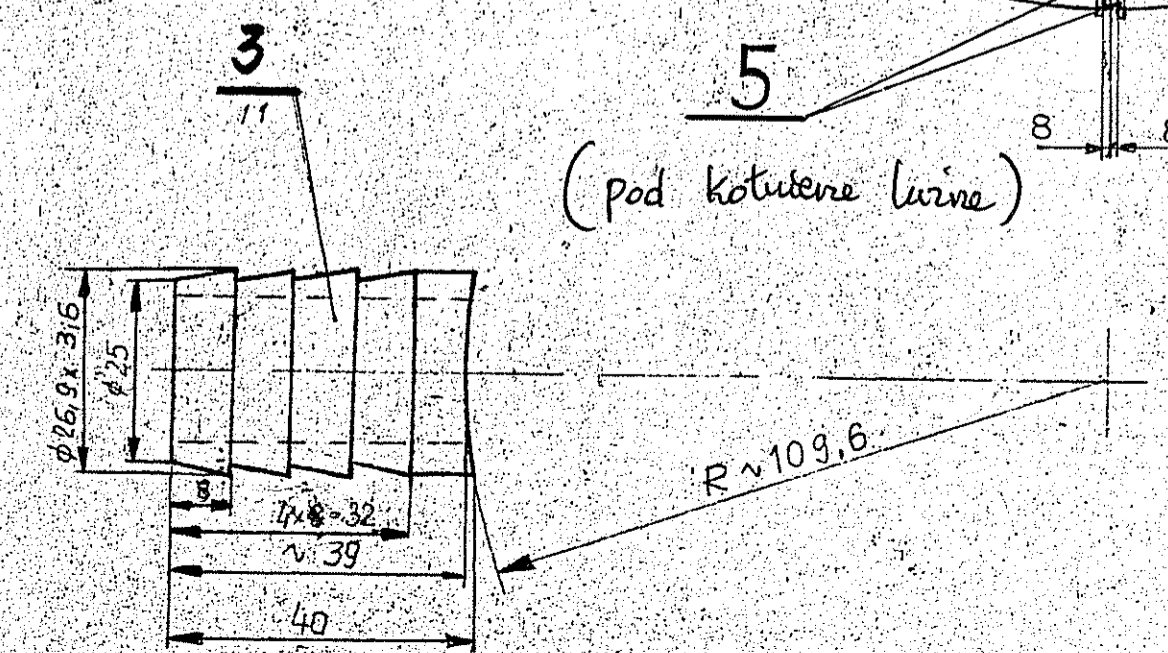


(2 kotniere luźne)



Σ ~ 209,0 kg



№	Opis części lub podzespołu	Poz.	Nr normy lub rys.	Materiał	Masa jednostk.	Suma mas	Uwagi																												
2	Pierścień płaski typ 32	5	EN 1092-120	St 3SX	1,73	3,46																													
2+2	Kotniarz przyprawiany płaski 6/200/219,4	4	PN-70 H-74731	R	6,2	24,8																													
24	Rura przewodowa B-II - P - B1 = 26,9 x 3,6 x 40	3	PN-75 H-74242	R	0,08	1,92																													
1	Rura przewodowa B-II - P - B1 = 60,3 x 3,6 x 170	2	PN-75 H-74242	R	0,86	0,86																													
2	Rura przewodowa B-II - P - B1 = 219,4 x 8,0 x 2135	1	PN-75 H-74242	R	88,0	177,6																													
<table border="1"> <thead> <tr> <th>№</th> <th>Data</th> <th>Podpis</th> <th>Stwierdzenie</th> </tr> </thead> <tbody> <tr> <td>Prof.-Konstr.</td> <td>05.76</td> <td>A. Ganklik</td> <td></td> </tr> <tr> <td>Rys. 1</td> <td>05.76</td> <td>J. Janota</td> <td></td> </tr> <tr> <td>Skorowidz</td> <td>05.76</td> <td>mgr. inż. J. Sikora</td> <td></td> </tr> <tr> <td>Przewidyw. projekt</td> <td>05.76</td> <td>T. Woiny</td> <td></td> </tr> <tr> <td>Kontrola norm</td> <td>05.76</td> <td>mgr. inż. J. Sikora</td> <td></td> </tr> <tr> <td>Weryfikacja wykonania</td> <td>05.76</td> <td>mgr. inż. J. Hroniec</td> <td></td> </tr> </tbody> </table>								№	Data	Podpis	Stwierdzenie	Prof.-Konstr.	05.76	A. Ganklik		Rys. 1	05.76	J. Janota		Skorowidz	05.76	mgr. inż. J. Sikora		Przewidyw. projekt	05.76	T. Woiny		Kontrola norm	05.76	mgr. inż. J. Sikora		Weryfikacja wykonania	05.76	mgr. inż. J. Hroniec	
№	Data	Podpis	Stwierdzenie																																
Prof.-Konstr.	05.76	A. Ganklik																																	
Rys. 1	05.76	J. Janota																																	
Skorowidz	05.76	mgr. inż. J. Sikora																																	
Przewidyw. projekt	05.76	T. Woiny																																	
Kontrola norm	05.76	mgr. inż. J. Sikora																																	
Weryfikacja wykonania	05.76	mgr. inż. J. Hroniec																																	
<p style="text-align: center;">Biuro Projektów Przemysłu Metali Nieżelaznych Katowice</p> <p style="text-align: right;">Przewód II (dzielony na połowę)</p>																																			