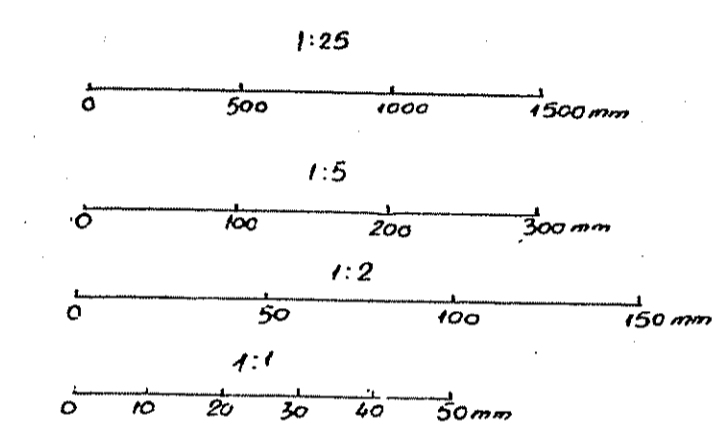
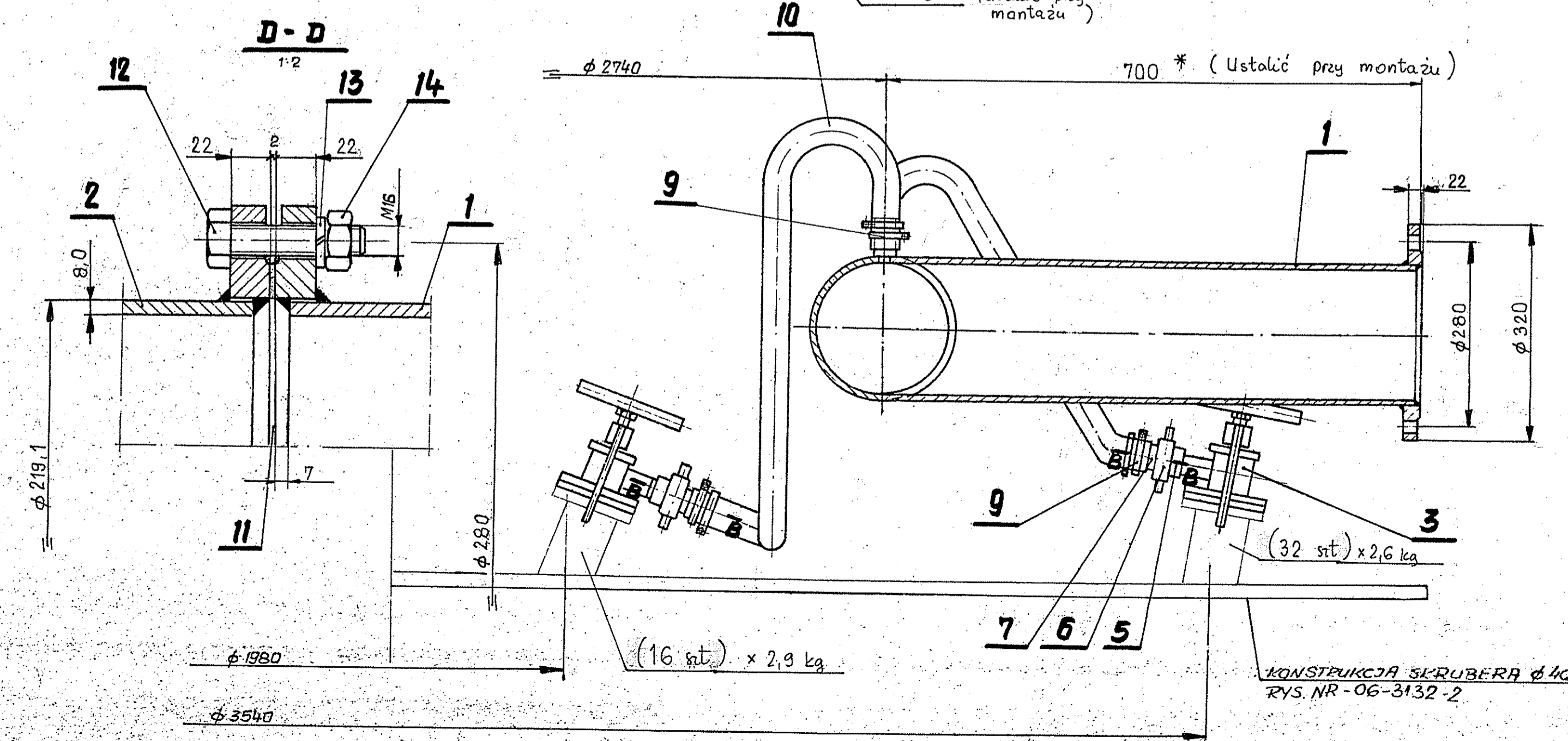


Uwaga: Na kotnierzach luźnych dł. śrub M16 wynosi 100



Σ ≈ 663,-kg



32	Nakrętka M16-4-III	14	PN-75 M-82144	0,033	1,1	
32	Podkładka sprężysta 16,3	13	PN-65 M-82008	0,007	0,2	
16+16	Śruba M16 x 65-3,6-III - (M.16)	12	PN-74 M-82105	0,168	2,7	4,65
4	Uszczelka płaska 6/200/27P	11	PN-68 H-74375	1	4,0	
48	Maz gumowy tłoczny z prekradkami i korbami do zimnej wody sred. wem. 25	10	PN-59 C-94133	1,03	49,44	Stornil Halbram
192	Opaska Ap 32-50	9	PN-71 M-74906	0,08	15,4	
48	Uszczelka 37 x 27 x 1,5	8	PN-63 M-75164	0,003	0,144	
48	Kończonka z wypustem 25 MK 80	7	PN-63 M-75162	0,1	0,48	
48	Nakrętka kapturona R1 1/4 MK 80	6	PN-63 M-75163	0,2	0,96	
48	Kończonka drasta nakrętka stażkowa do druzłozek typ U11-3/4"	5	SPW 0614-194	0,08	3,84	KAT. NEMA
1	Zasura klinowa śruba ukosna z kielichami gwintowanymi Dom = 50	4	AP-51 NR KAT 167	3	3	Armatura Premiści
16+32	Dysza wodna	3	7b	(2,9; 2,6)	129,6	
1	Przenód I	2	9b	203,0	209,0	
1	Przenód II	1	8b	247,0	247,0	

Wzrost	Waga	Temperatura	Wiek	Wzrost	Waga	Temperatura	Wiek

Proj.-Konstr.	05.76.	A. Ganiak	Proj.	Rozmiar	A2
Wykon.	05.76.	J. Janota	Proj.	Zastępnik	
Sprowadz.	05.76.	mgr inż. J. SIKORA	Proj.	Zastępnik	
Projekt. projekt.	05.76.	T. Walny	Proj.	Przebieg do rys. Nr	06-3132-1
Projekt. norm.	05.76.	mgr inż. J. SIKORA	Proj.	Skala	1:25
Projekt. technol.	05.76.	J. Mrowiec	Proj.	Stadium	P.T.R.J.
Pracownia			Proj.	Część	branżowa
			Proj.		Maszyn i urzad.

BIPROEKT
Biuro Projektów Przemysłu Metali Nieżelaznych Katowicę

Urządzenie zraszające

Nr arch. 3 (b)