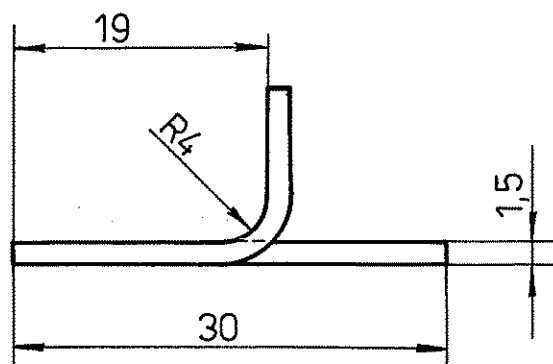


GIĘCIE KONCÓWKI DO ZGRZEWANIA

2:1



1	Taśma 30×1,5×1430		1	08 J	0,2	
Ilość	Nazwa części		Poz.	Nr normy lub rysunku	Materiał	Uwagi
Nf zmiany	Ilość zm.	Zamiast	Powinno być		Data	Podpis
4						
3						
2						
1						
		Projektował	Konstruował	Kreślił	Sprawdził	Kier. pracowni
Data		2000.04.20	2000.05.	2000.05	2000.05	2000.05.
Nazwisko		J.Kosobudzki	AKrzepina	JKędziór	JKędziór	E.Krzepina
Podpis						

ENERGOKAM

Ciężar całkowity

Zast. rys. nr

Zastąpiony przez rys. nr

Przynależny do rys. nr.

Podziałka

Tytuł rysunku

ELEMENT EMISYJNY

Nr rysunku

4-1897

Nr sprawy

MIĄSTECZKO ŚL.